

### ОСОБЕННОСТИ

- Двухходовые нормально закрытые клапаны для автоматического управления водой, воздухом, нейтральными жидкостями/газами, совместимыми с используемыми материалами уплотнений
- Минимальный рабочий перепад давления 0,3 бар
- Взаимозаменяемость катушек постоянного и переменного тока

### ОБЩИЕ ХАРАКТЕРИСТИКИ

Перепад давления	0,3-16 бар (1 бар = 100 кПа)							
Максимально допустимое давление	16 бар							
Диапазон внешней температуры	-10°C до +60°C							
Максимальная вязкость	40 сСт (мм²/с)							
Время срабатывания (1)	3/8	1/2	3/4	1	1 1/4	1 1/2	2	
	время открытия (мс)	25	30	55	70	300	300	1500
	время закрытия (мс)	40	90	110	200	1000	1000	2000

рабочие среды	диапазон температур	уплотнения
Вода, воздух, нейтр. газ	-10°C до +85°C	NBR (нитрил/буна-н)

### КОНСТРУКЦИЯ

Корпус	Латунь
Внутренние детали	Латунь и нержавеющая сталь
Пружины	Нержавеющая сталь
Уплотнения, мембрана и диск	NBR
Экранирующая катушка	Медь
Класс изоляции катушки	F
Разъем катушки	Плоские клеммы
Спецификация разъема	
для CM22-4W	3 x DIN 46244 (Pg 9P)
для CM25-5W / AMX	ISO 4400 (Pg11P)
Электробезопасность	VDE 0580

### ЭЛЕКТРИЧЕСКИЕ ХАРАКТЕРИСТИКИ

Стандартные напряжения	DC (=)	24В
(Другие напряжения и 60 Гц по запросу)	AC (~)	24В - 115В - 230В / 50Гц

тип катушки	номинальная мощность				температура окружающей среды (2)	защита
	пуск ~	режим удержания ~		гор/хол =		
		(VA)	(VA)			
CM22-4W	12	6	4	5 / 6,9	-10 до +60	исполнение IP65
CM25-5W	15	7	5	5 / 6,9		
AMX	20	10	6	7,5 / 9,5		

### СПЕЦИФИКАЦИИ

присоед. размер	проход. сечение	пропускная способность Kv		перепад давления (бар)				тип катушки	номер по каталогу	ОПЦИИ		
				мин.	максимум		NBR уплотнения			FPM	EPDM	
					воздух/газ ~	вода ~			воздух/газ =			вода =
(G*)	(мм)	(м³/ч)	(л/мин)		~	=	~	=	~/=			
G* 3/8	12	2,4	40	0,3	10	10	10	10	CM22-4W	SC E238A001	V	E
G* 3/8	12	2,4	40	0,3	16	16	16	16	CM25-5W	SC E238A006	V	E
G* 1/2	12	2,4	40	0,3	10	10	10	10	CM22-4W	SC E238A002	V	E
G* 1/2	12	2,4	40	0,3	16	16	16	16	CM25-5W	SC E238A007	V	E
G* 1/2	15	4,2	70	0,3	10	10	10	10	CM22-4W	SC E238B003	V	E
G* 1/2	15	4,2	70	0,3	16	16	16	16	CM25-5W	SC E238B008	V	E
G* 3/4	20	6,6	110	0,3	10	10	10	10	CM22-4W	SC E238A004	V	E
G* 3/4	20	6,6	110	0,3	16	16	16	16	CM25-5W	SC E238A009	V	E
G* 1	25	9,9	165	0,3	10	10	10	10	CM22-4W	SC E238A005	V	E
G* 1	25	9,9	165	0,3	16	16	16	16	CM25-5W	SC E238A010	V	E
G 1 1/4	30	15	250	0,5	10	10	10	10	AMX	SC G238A016	V	-
G 1 1/2	45	27	450	0,5	10	10	10	10	AMX	SC G238A017	V	-
G 2	45	34	566	0,5	10	10	10	10	AMX	SC G238B018	V	-

(1) Работа на воздухе с DP = 6 бар

(2) Возможно повреждение клапана жидкостью, замерзшей при температуре выше минимально допустимой

Затененные номера по каталогу соответствуют изделиям с небольшим сроком поставки

### ВАРИАНТЫ КОМПЛЕКТАЦИИ

- Клапаны могут поставляться с FPM (фторэластомер/витон), EPDM (этилен-пропилен) уплотнениями, мембраной и диском. Пользуйтесь соответствующими суффиксами для идентификации.
- Версии 3/8 до 1: Взрывозащищенная EEx m катушка для опасных условий эксплуатации (только для клапанов с катушкой CM22-4W); см. V1037 (раздел 10)
- В соответствии со стандартами **UL**, **"CSA"** (только номера по каталогу A001/A002/B003/A004/A005)
- Катушка с магнитным замком только тип CM22 ; см. V910-10 (раздел 9/10)
- Ручное управление, суффикс **MO**
- Все версии:**
- Разъем с визуальным индикатором и ограничителем пикового напряжения или с кабелем длиной 2 м (см. раздел 11)

### МОНТАЖ

- Соленоидные клапаны могут быть установлены в любом положении, что не влияет на их работу
- Трубные присоединения (G\*) имеют стандартную комбинацию резьбы в соответствии с ISO 228/1 и ISO 7/1
- Третья цифра в номере по каталогу означает стандарт трубного присоединения: E= ISO 228/1 and ISO 7/1
- Другие трубные присоединения по заказу
- Инструкция по монтажу/обслуживанию прилагается к каждому клапану
- Запасные части и сменные катушки по заказу (см. раздел 11)

### Размеры (мм), ВЕС (кг)

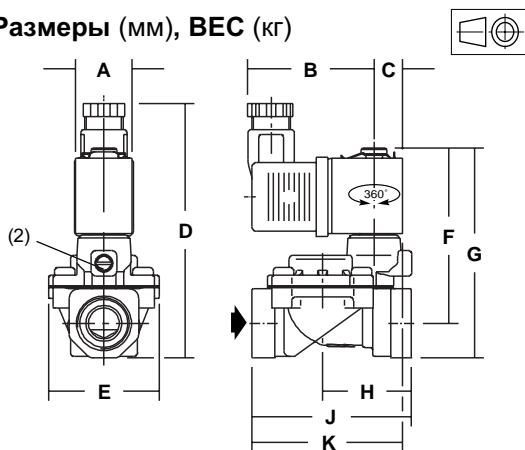


Рис. 1

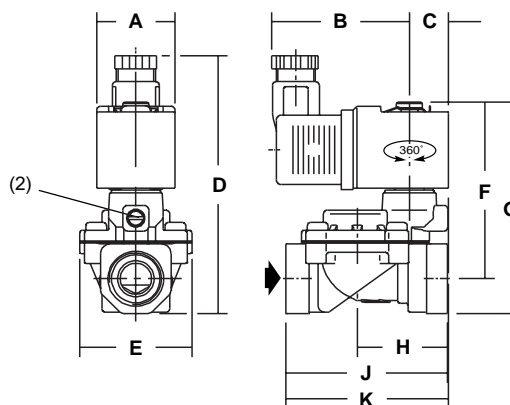


Рис. 2

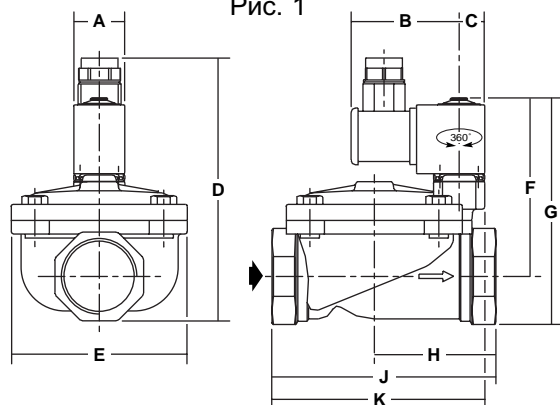


Рис. 3

Номер по каталогу	Ш	A	B	C	D	E	F	G	H	J	K	ВЕС (1)	(C)
SCE238A001	3/8	22	49	11	95	43	68,5	82	34,5	62	58,5	0,4	Рис. 1
SCE238A002	1/2	22	49	11	95	43	68,5	82	34,5	62	58,5	0,4	
SCE238B003	1/2	22	49	11	97	57	71	84,5	45,5	81,5	74,5	0,5	
SCE238A004	3/4	22	49	11	108	68	79,5	95,5	53	95	86,5	0,8	
SCE238A005	1	22	49	11	118	87	84,5	105	58	105,5	94	1,0	
SCE238A006	3/8	30	57	15	96,5	43	68,5	82	34,5	62	62,5	0,5	Рис. 2
SCE238A007	1/2	30	57	15	96,5	43	68,5	82	34,5	62	62,5	0,5	
SCE238B008	1/2	30	57	15	99	57	71	84,5	45,5	81,5	78,5	0,6	
SCE238A009	3/4	30	57	15	110	68	79,5	95,5	53	95	90,5	0,9	
SCE238A010	1	30	57	15	119,5	87	84,5	105	58	105,5	98	1,1	
SCG238A016	1 1/4	32	57	16	150	81	109(3)	135(3)	63	113	106	1,7	Рис. 3
SCG238A017	1 1/2	32	57	16	157	110	112(3)	142(3)	80	140	129	2,6	
SCG238B018	2	32	57	16	168	110	117(3)	153(3)	85	157	129	2,9	

(1) Вес в кг включает катушку и разъем (2) Опция: ручное управление (3) Опция ручное управление: добавьте +23 мм (C) Тип конструкции